

Гарантийный срок эксплуатации - 12 месяцев  
Срок службы - 7 лет

Цены действительны с 09.01.2014

Стеллажи металлические складские, архивные  
с распределенной нагрузкой на полку СТФ до 125 кг и СТФУ до 200 кг

Исполнение: сталь  
Покрытие: порошковое, полимерное Vichon (Франция)  
Цвет: светло-серый (RAL – 7035)  
Стойка: фигурный профиль  
Шаг отверстий для крепления полок 25 мм  
Болтовое соединение

Минимальное количество полок не менее четырех штук  
Нижняя полка стеллажа должна размещаться не выше 150 мм от пола



до 125 кг									
Наименование	Размеры (мм)		Цена	Наименование	Размеры (мм)		Цена		
	длина	ширина			длина	ширина			
<b>Стойка СТФ</b>				<b>Стенка СТФ</b>					
	500	--	59р.		боковая	500	300	151р.	
	1000	--	95р.		боковая	500	400	192р.	
	1200	--	117р.		боковая	500	500	220р.	
	1500	--	132р.		боковая	500	600	248р.	
	1800	--	156р.		боковая, задняя	500	700	323р.	
	2000	--	167р.		боковая	500	800	399р.	
	2200	--	186р.		задняя	500	1000	438р.	
2500	--	209р.	боковая		1000	300	297р.		
<b>Полка СТФ</b>						боковая	1000	400	374р.
	700	300	246р.			боковая	1000	500	432р.
	700	400	312р.	боковая		1000	600	514р.	
	700	500	340р.	боковая, задняя		1000	700	658р.	
	700	600	402р.	боковая		1000	800	755р.	
	700	800	462р.	задняя		1000	1000	850р.	
	1000	300	301р.	<b>Разделитель (папкодержатель) на полку СТФ</b>					
	1000	400	372р.	--		300	127р.		
	1000	500	436р.	--		400	161р.		
	1000	600	510р.	--		500	212р.		
	1000	700	599р.	--	600	232р.			
	1000	800	680р.	--	700	66р.			
	1200	300	402р.	--	800	82р.			
	1200	400	491р.	<b>Продольный разделитель на полку</b>					
1200	500	590р.	--	1000	276р.				
1200	600	668р.	<b>Планка ограничительная СТФ</b>						
1500	300	504р.	--	300	27р.				
1500	400	585р.	--	400	33р.				
1500	500	706р.	--	500	46р.				
1500	600	858р.	--	600	55р.				
<b>Полка угловая СТФ</b>				--	700	66р.			
	Угол 30	300	500	467р.	--	800	82р.		
	Угол 40	400	600	590р.	--	1000	95р.		
	Угол 50	500	700	687р.	<b>Переходник</b>				
	Угол 60	600	800	811р.	--	--	31р.		

до 200 кг							
Наименование	Размеры (мм)		Цена	Наименование	Размеры (мм)		Цена
	длина	ширина			длина	ширина	
<b>Стойка СТФУ</b>				<b>Полка СТФУ</b>			
	1500	--	153р.		1000	300	389р.
	1800	--	171р.		1000	400	497р.
	2000	--	186р.		1000	500	579р.
	2200	--	207р.		1000	600	654р.
	2500	--	239р.		1000	700	783р.
Переходник	--	--	31р.		1000	800	868р.

300041, г.Тулга, ул. Гл. Успенского, д.42, 8-910-943-27-99, E-mail: bah-tula@mail.ru, www.smart-tula.narod.ru

Стеллажи металлические СТФ и СТФУ (Россия)

ИП Байрамов А.Х. / ИП Лазарян А.А.

Гарантийный срок эксплуатации - 12 месяцев  
Срок службы - 7 лет

**Стеллажи металлические МКФ (Россия)** цены действительны с 09.01.2014

28.06.2014

**Стеллажи металлические складские, архивные  
с распределенной нагрузкой на полку МКФ до 300 кг**

**Исполнение: сталь**

**Покрытие: полимерное, порошковое**

**Стойки: краска синего цвета (RAL 5015)**

**Балки: краска в светло-серого цвета (RAL 7035)**




**Шаг отверстий для крепления полок 50 мм**




**Безболтовое соединение на зацепах**

**Минимальной количество полок не менее четырех штук**

**Нижняя полка стеллажа должна размещаться не выше 150 мм от пола**



Наименование	Размеры (мм)		Цена
	длина	ширина	
<b>Стойка МКФ</b>			
	3000	--	690р.
	2500	--	498р.
	2000	--	425р.
<b>Балка продольная МКФ</b>			
	1815		307р.
	1512		228р.
<b>Балка поперечная МКФ</b>			
	915		219р.
	745		176р.
	590		153р.
	500		138р.

Наименование	Размеры (мм)		Цена
	длина	ширина	
<b>Фанера (толщина 10 мм)</b>			
	1525	508	307р.
	1525	610	343р.
	1525	760	454р.
	1830	910	543р.
	1830	508	382р.
	1830	610	514р.
	1830	745	527р.
	1830	910	556р.
<b>Стяжка</b>			
	940		32р.
	790		32р.
	635		27р.
	534		27р.
			

**ИП Байрамов А.Х. / ИП Лазарян А.А.**  
300041, г.Тула, ул. Гл. Успенского, д.42, 8-910-943-27-99  
E-mail: bah-tula@mail.ru, www.smart-tula.porod.ru  
**Стеллажи металлические МКФ (Россия)**

Цены действительны с 02.06.2014

Гарантийный срок эксплуатации - 12 месяцев  
Срок службы - 7 лет

**Стеллажи металлические СТ-023**  
с распределенной нагрузкой на ярус хранения до 400 кг

Исполнение: сталь

Покрытие:

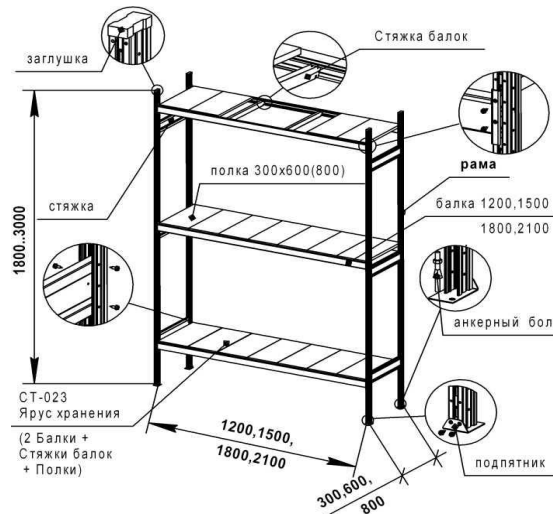
Рама и полки: оцинкованные или порошковая краска

Балка: порошковая краска

Цвет краски: серый (RAL – 7038)

Соединение: зацепы и винты-саморезы

Шаг отверстий для крепления ярусов 43 мм



Рама высота, мм		Глубина, мм		
		300	600	800
1800	краска	978р.	1 189р.	1 509р.
	оцинк.	812р.	985р.	1 509р.
2000	краска	1 052р.	1 263р.	1 509р.
	оцинк.	871р.	1 044р.	1 509р.
2200	краска	1 202р.	1 483р.	1 509р.
	оцинк.	995р.	1 226р.	1 509р.
2500	краска	1 312р.	1 594р.	1 509р.
	оцинк.	1 084р.	1 314р.	1 509р.
2700	краска	1 463р.	1 814р.	1 509р.
	оцинк.	1 208р.	1 496р.	1 509р.
3000	краска	1 573р.	1 924р.	1 509р.
	оцинк.	1 296р.	1 584р.	1 509р.

Наименование	Цена руб.
СТ-023 Ярус хранения 300 x 1200, полки окрaш. / оцинк.	1 509р.
СТ-023 Ярус хранения 300 x 1800, полки окрaш. / оцинк.	1 976р.
СТ-023 Ярус хранения 600 x 1200, полки окрaш. / оцинк.	1 899р.
СТ-023 Ярус хранения 600 x 1500, полки окрaш. / оцинк.	2 335р.
СТ-023 Ярус хранения 600 x 1800, полки окрaш. / оцинк.	2 794р.
СТ-023 Ярус хранения 600 x 2100, полки окрaш. / оцинк.	3 235р.
СТ-023 Ярус хранения 800 x 1200, полки окрaш. / оцинк.	2 103р.
СТ-023 Ярус хранения 800 x 1500, полки окрaш. / оцинк.	2 604р.
СТ-023 Ярус хранения 800 x 1800, полки окрaш. / оцинк.	3 126р.
СТ-023 Ярус хранения 800 x 2100, полки окрaш. / оцинк.	3 619р.

Суммарная нагрузка на секцию стеллажа не более 2 500 кг  
Максимальная нагрузка на ярус хранения стеллажа

Рама высота, мм	Ярус хранения, мм			
	1200	1500	1800	2100
1800	400 кг	400 кг	300 кг	200 кг
2000	400 кг	400 кг	300 кг	200 кг
2200	380 кг	380 кг	300 кг	200 кг
2500	325 кг	325 кг	300 кг	200 кг
2700	290 кг	290 кг	290 кг	200 кг
3000	255 кг	255 кг	255 кг	200 кг

**Стеллажи металлические до 400 кг (Россия)**

E-mail: [ban-tula@mail.ru](mailto:ban-tula@mail.ru), [www.smart-tula.narod.ru](http://www.smart-tula.narod.ru)

300041, г. Тула, ул. Гл. Успенского, д.42, 8-910-943-27-99

**ИП Байрамов А.Х. / ИП Лазарян А.А.**

# Стеллажи металлические для шин и дисков (Россия)

Цены действительны с 02.06.2014

Гарантийный срок эксплуатации - 12 месяцев  
Срок службы - 7 лет

Стеллажи металлические СТ-023 для автомобильных шин и дисков  
с распределенной нагрузкой на ярус хранения до 400 кг

**Исполнение:** сталь

**Покрытие:**

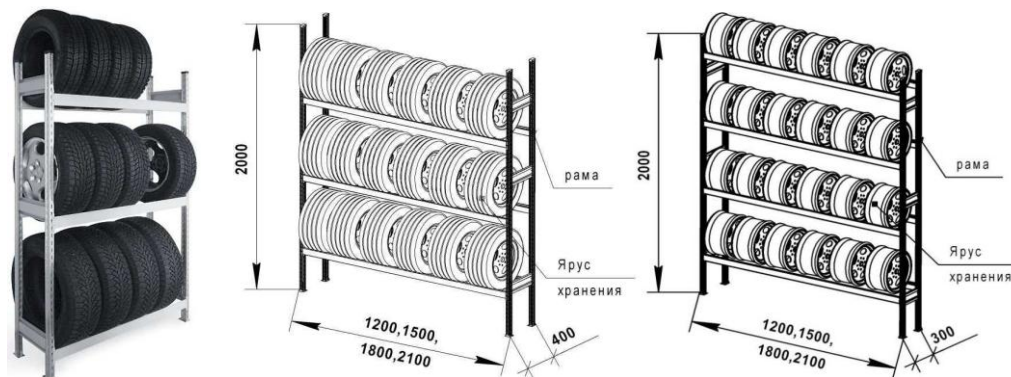
**Рама:** оцинкованные или порошковая краска

**Балка:** порошковая краска

**Цвет краски:** серый (RAL – 7038)

**Соединение:** зацепы и винты-саморезы

**Шаг отверстий для крепления ярусов 43 мм**



Наименование	Цена руб.
СТ-023 Рама 2000x300 (для автомобильных дисков) краска	1 052р.
СТ-023 Рама 2000x300 (для автомобильных дисков) оцинкованная	871р.
СТ-023 Рама 2000x400 (для автомобильных шин) краска	1 124р.
СТ-023 Рама 2000x400 (для автомобильных шин) оцинкованная	977р.
СТ-023 Ярус хранения 1200 (для автомобильных шин и дисков)	1 119р.
СТ-023 Ярус хранения 1500 (для автомобильных шин и дисков)	1 244р.
СТ-023 Ярус хранения 1800 (для автомобильных шин и дисков)	1 391р.
СТ-023 Ярус хранения 2100 (для автомобильных шин и дисков)	1 637р.
СТ-023 Стяжка 400 (для автомобильных шин) (без крепежа)	91р.

Суммарная нагрузка на секцию стеллажа не более 2 500 кг

Максимальная нагрузка на ярус хранения стеллажа

СТ-023 Ярус хранения 1200 (для автомобильных шин и дисков)	400 кг
СТ-023 Ярус хранения 1500 (для автомобильных шин и дисков)	400 кг
СТ-023 Ярус хранения 1800 (для автомобильных шин и дисков)	300 кг
СТ-023 Ярус хранения 2100 (для автомобильных шин и дисков)	200 кг

Стеллажи металлические для шин и дисков (Россия)

ИП Байрамов А.Х. / ИП Лазарян А.А.

300041, г. Тула, ул. Гл. Успенского, д.42, 8-910-943-27-99

E-mail: bah-tula@mail.ru, www.smart-tula.narod.ru

# Стеллажи металлические наклонные (Россия)

Цены действительны с 02.06.2014

Гарантийный срок эксплуатации - 12 месяцев  
Срок службы - 7 лет

Стеллажи металлические СТ-023 наклонные  
с распределенной нагрузкой на ярус хранения до 400 кг

**Исполнение:** сталь

**Покрытие:**

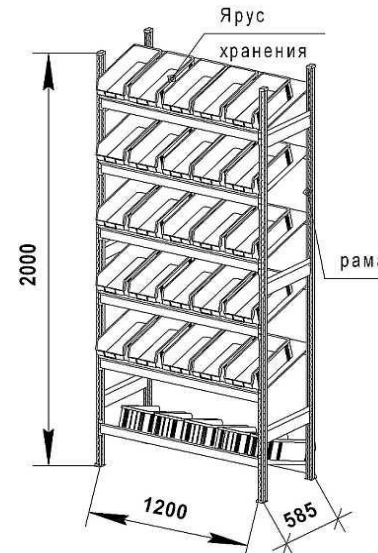
**Рама и полки:** оцинкованные или порошковая краска

**Балка, Упор 1200:** порошковая краска

**Цвет краски:** серый (RAL – 7038)

**Соединение:** зацепы и винты-саморезы

**Шаг отверстий для крепления ярусов** 43 мм



**Стеллажи металлические наклонные (Россия)**

**ИП Байрамов А.Х. / ИП Лазарян А.А.**

300041, г.Тугла, ул. Гл. Успенского, д.42, 8-910-943-27-99

E-mail: bah-tula@mail.ru, www.smart-tula.narod.ru

Наименование	Цена руб.
СТ-023 Рама 2000 х 585 краска	1 253р.
СТ-023 Рама 2000 х 585 оцинкованная	1 106р.
СТ-023 Ярус хранения 585 х 1200 (наклонный), полки окраш./ оцинк.	2 059р.
СТ-023 Стяжка 585 (без крепежа)	134р.

Цены действительны с 02.06.2014

Гарантийный срок эксплуатации - 12 месяцев  
Срок службы - 7 лет

**Ящики пластиковые****Исполнение: пластик****Цвет: красный, синий****Грузоподъемность ящиков: 40 кг****Серия А**

Наименование	Цена руб.
Ящик пластиковый А 300 * 230 * 150	173р.
Ящик пластиковый А 400 * 230 * 150	221р.
Ящик пластиковый А 500 * 230 * 150	246р.
Держатель этикеток для ящиков А (10шт.), комплект	45р.

**Серия Б**

Наименование	Цена руб.
Ящик пластиковый Б 170 * 105 * 80	86р.
Ящик пластиковый Б 300 * 185 * 100	160р.
Ящик пластиковый Б 400 * 185 * 100	197р.
Ящик пластиковый Б 500 * 185 * 100	246р.
Держатель этикеток для ящика Б 170 * 105 * 80 (10шт.), комплект	102р.
Держатель этикеток для ящиков Б, кроме Б 170 (10шт.), комплект	110р.
Перегородка пластиковая для ящиков Б, кроме Б 170 (10шт.), комплект	283р.
Держатель этикеток для Перегородок ящиков Б (10шт.), комплект	53р.

300041, г. Тула, ул. Гл. Успенского, д.42, 8-910-943-27-99, E-mail: bah-tula@mail.ru, www.smart-tula.narod.ru  
**Ящики пластиковые (Россия)**

**ИП Байрамов А. Х. / ИП Лазарян А. А.**